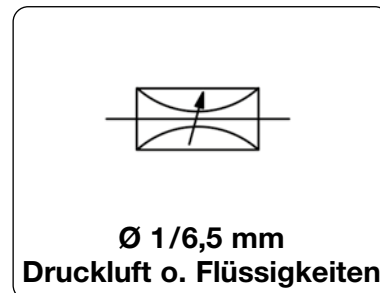


Beschreibung	Das Präzisions-Regelventil ist modular und kompakt aufgebaut und dient zur Durchfluss- bzw. Mengenregelung von Gasen und / oder Flüssigkeiten. Das Gerät besteht aus einem Ventileinsatz und einem Grundkörper mit geradem Durchgang / Anschluss. Das Nadelventil ist öl- und fettfrei.	
Medium	5 µm gefilterte Druckluft, neutrale Gase oder Flüssigkeiten	
Betriebsdruck	Vakuum bis max. 40 bar	
Einstellung	Das Ventil benötigt ca. 15 Umdrehungen der Einstellspindel, um aus dem geschlossenen Zustand voll zu öffnen. Die Spindel arbeitet praktisch ohne Hysterese und ist rechts- oder wahlweise linksdrehend dicht schließend. Die Ventilnadel ist nicht rotierend und sorgt damit für eine stabile Einstellung.	
Schalttafelmontage	Bohrung Ø 15 mm, Befestigung mittels zwei Schrauben M4x10	
Temperaturbereich	-40 °C bis 100 °C	
Werkstoffe	Gehäuse: Aluminium eloxiert, wahlweise Edelstahl Regelventil: Messing vernickelt, wahlweise Edelstahl	Elastomere: FKM, wahlweise EPDM Drehknopf: Kunststoff



Abmessungen			Nadelgröße	K _v -Wert	Volumenstrom		Anschlussgewinde	Bestellnummer	D*
A	B	C			Wasser	Luft			
mm	mm	mm	mm	(m³/h)	l/min*2	l/min*1	G		

Präzisions-Nadelventil					mit geradem Durchgang, rechtsschließend, Alu/Ms/FKM, mit Drehknopf, P.: max. 40 bar			VR	
54	64	10	1,0	0,0007	0 ... 0,01	0 ... 0,3	G¼	VR6-02A	
			1,5	0,005	0 ... 0,10	0 ... 2,5		VR6-02B	
			2,0	0,01	0 ... 0,15	0 ... 7,0		VR6-02C	
			2,5	0,04	0 ... 0,60	0 ... 17		VR6-02D	
			3,0	0,10	0 ... 2,30	0 ... 60		VR6-02E	
62	80	17,5	4,0	0,58	0 ... 8,00	0 ... 250	G½	VR6-04A	
			6,5	1,00	0 ... 16	0 ... 425		VR6-04B	



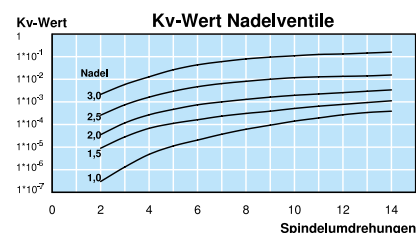
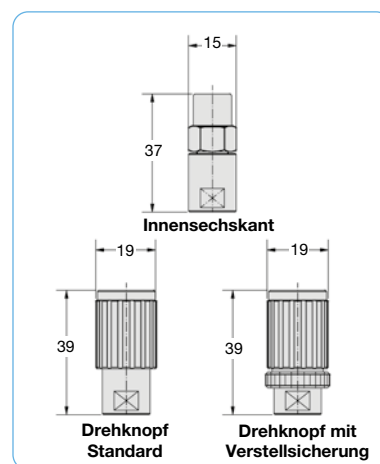
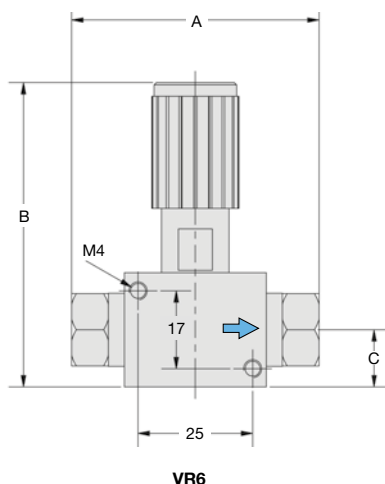
VR6-02



VR6-04

Wahlweise Ausführung, es ist der entsprechende Buchstabe hinzuzufügen

Gehäuse aus Edelstahl	Gehäuse und Regelventil aus Edelstahl 316	für G¼	VR . -02 . S
EPDM-Elastomere	nur bei Edelstahlgehäuse	für G¼	VR . -02 . SE
FFKM-Elastomere	nur bei Edelstahlgehäuse	für G¼	VR . -02 . SX29
Verstellsicherung	bei Ventil mit Drehknopf, Standard		VR . -02 . T
Innensechskant	und Kontermutter		VR . -02 . I



*1 bei Betriebsdruck 1 bar und offenem Ausgang

*2 bei 1 bar Druckdifferenz

* Produktgruppe

